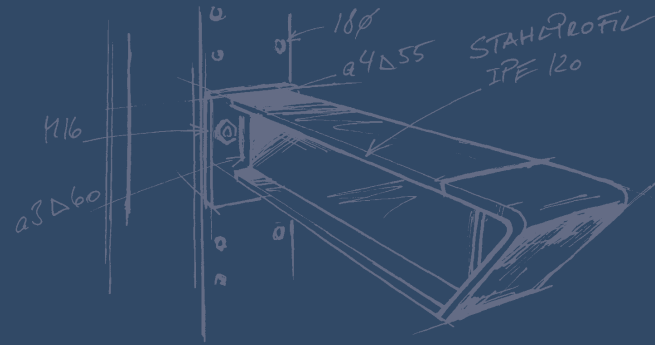


Kragarmregale

Nicht palettierte Ware wie beispielsweise Langgutware kann in Kragarmregalen bestens gelagert werden – also vieles, was oft ebenerdig gelagert wurde und viel Platz in Anspruch genommen hat: etwa Platten, Rohre, Massivholz oder Maschinenteile. So sparen Sie Platz, schaffen eine gute Übersicht und erleichtern bzw. beschleunigen den Zugriff. Gleichzeitig wird die Ware geschont.

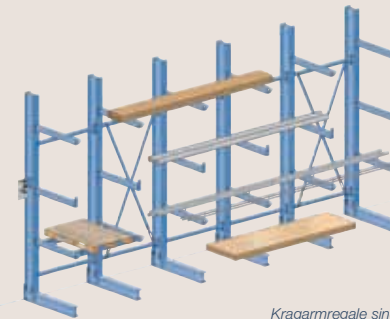
Für Waren wie Rohre werden Abfallsicherungen verwendet, einfache Bolzen, die in den Armen eingesteckt werden – und bei anderem Bedarf leicht wieder entfernt werden können.



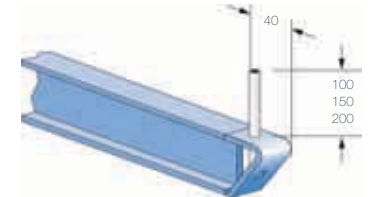
KRAGARMREGALE



JE NACH IHREN RAUMVERHÄLTNISSEN und nach Art und Gewicht des Lagergutes sind Kragarmregale in vielen Größen und Dimensionen erhältlich. Sie können ein- und doppelseitig ausgeführt werden. Wir beraten Sie gern, die ideale Lösung für Ihr Lager zu finden.



Kragarmregale sind flexible Systeme



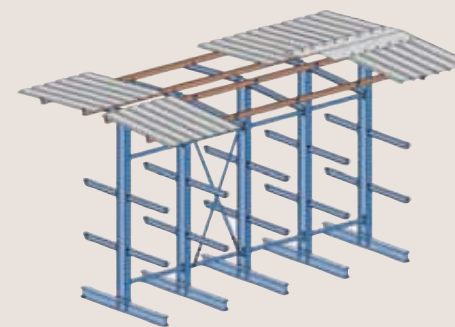
Abfallsicherung Standard
Rohr verzinkt ø 16 mm



Gitterrost und Spanfachboden
- horizontale Verbände



Arm- und Fußbrücke
verschraubt



Dach zweiseitig



Stirnwand / Rückwand / Dach

KRAGARMREGAL-Standardfarben
Weitere RAL-Töne auf Anfrage lieferbar



RAL 5010
Enzianblau



RAL 3000
Feuerrot



RAL 6011
Resedagrün



RAL 7001
Silbergrau